



**CATALYST™**  
FENCE SOLUTIONS

## VINYL PRIVACY & PICKET GATES

### WORKS WITH:

- NEWBURY
- TYBEE
- CHESAPEAKE
- CLEARWATER
- SOMERSET
- MONTAUK
- NORWALK
- NORWALK SLIM
- CAPE COD
- ROCKPORT
- NANTUCKET



Read all instructions prior to installing product.

Refer to manufacturers safety instructions when operating any tools.

### Installation Instructions

English.....1

Français..... 7

Español..... 13

To register your product, please visit: [CatalystFence.com](http://CatalystFence.com).

In case of a warranty claim, call 888.549.7350.



**WARNING:**

- Improper installation of this product can result in personal injury. Always wear safety goggles when cutting, drilling and assembling the product.
- Incorrect installation may cause harm to the gate or individual.
- Not pool code approved.
- Do not allow children to play with the gate.

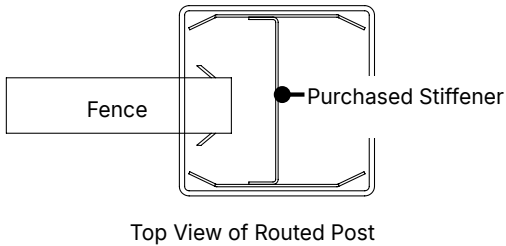


**NOTICE:**

- DO NOT attempt to assemble the kit if parts are missing or damaged.
- DO NOT return the product to the store, for assistance or replacement parts call: **888.549.7350**.

**BEFORE YOU BEGIN:**

Vinyl gate posts require an internal support system for weight-bearing purposes therefore a post stiffener is required. Post stiffener needs to be purchased separately.



**TOOLS/MATERIALS NEEDED:**

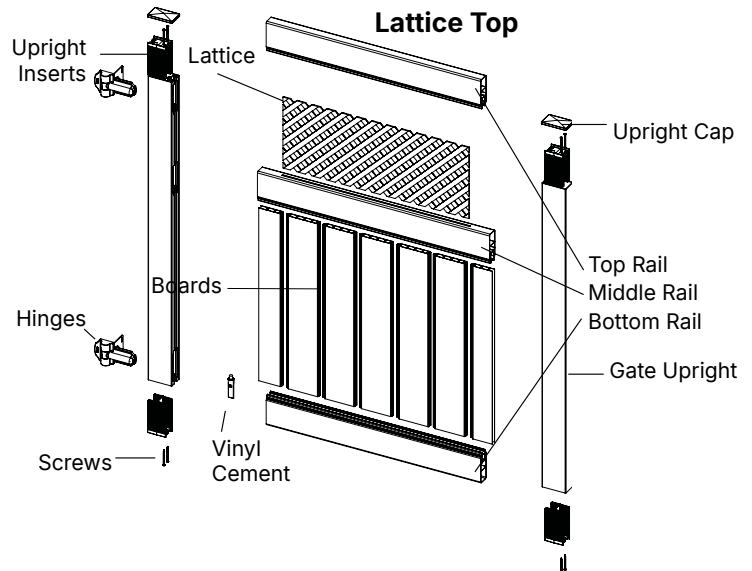
Phillips Screwdriver
Safety Glasses
Line Level
Tape Measure
Drill
#2 Square Drive Bit
Gate Hardware (Latch)

**NOTE:**

Components shown are for visual reference only and may not depict the exact style of your product. Please see product label for correct number of pieces.

Lattice Top Gate Component list:

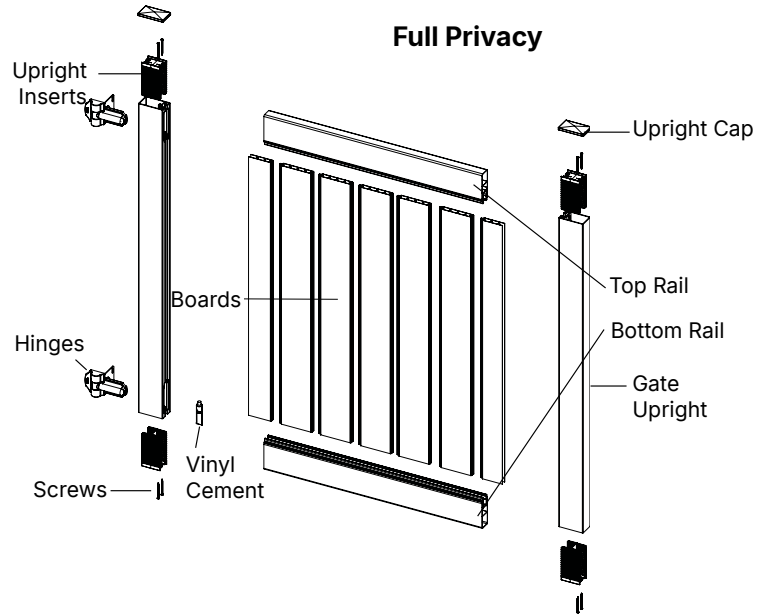
Description
Lattice
Boards
Top Rail
Middle Rail
Bottom Rail
Gate Uprights
Upright Inserts
Upright Caps
Screws
Vinyl Cement
Hinges



To obtain and review a copy of the warranty please visit **CatalystFence.com**. You may also contact us at **888.549.7350** or email **info@CatalystFence.com**.

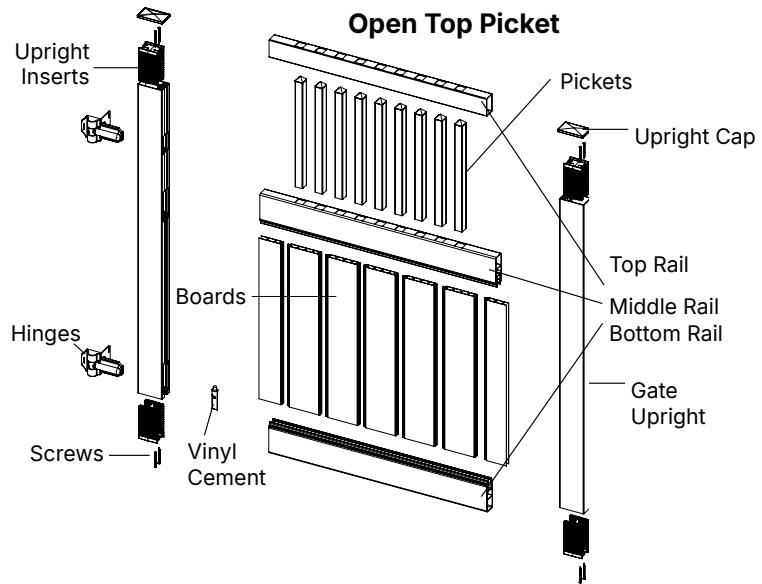
Full Privacy Gate Component list:

Description
Boards
Top Rail
Bottom Rail
Gate Uprights
Upright Inserts
Upright Caps
Screws
Vinyl Cement
Hinges



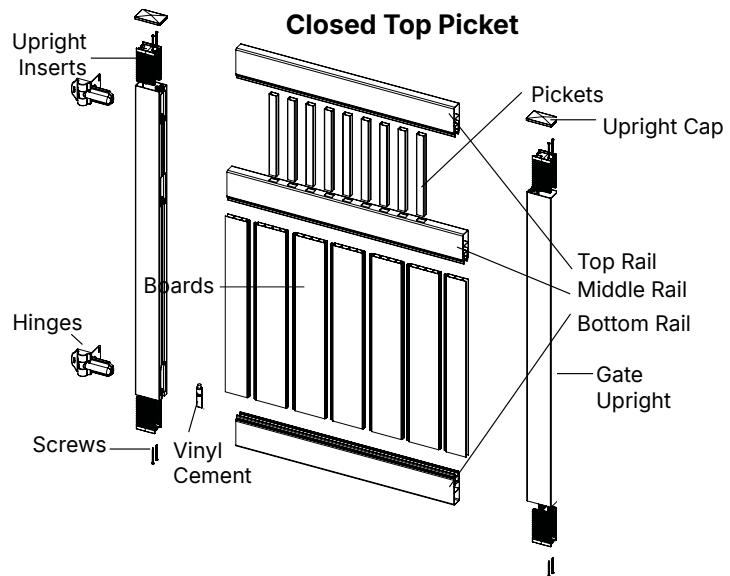
Open Top Picket Gate Component list:

Description
Pickets
Boards
Top Rail
Middle Rail
Bottom Rail
Gate Uprights
Upright Inserts
Upright Caps
Screws
Vinyl Cement
Hinges



Closed Top Picket Gate Component list:

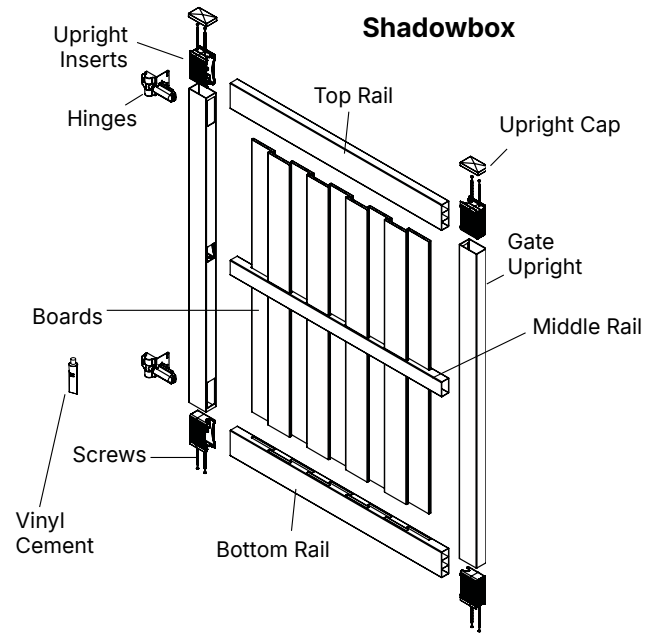
Description
Pickets
Boards
Top Rail
Middle Rail
Bottom Rail
Gate Uprights
Upright Inserts
Upright Caps
Screws
Vinyl Cement
Hinges



**NOTE:**  
 Components shown are for visual reference only and may not depict the exact style of your product. Please see product label for correct number of pieces.

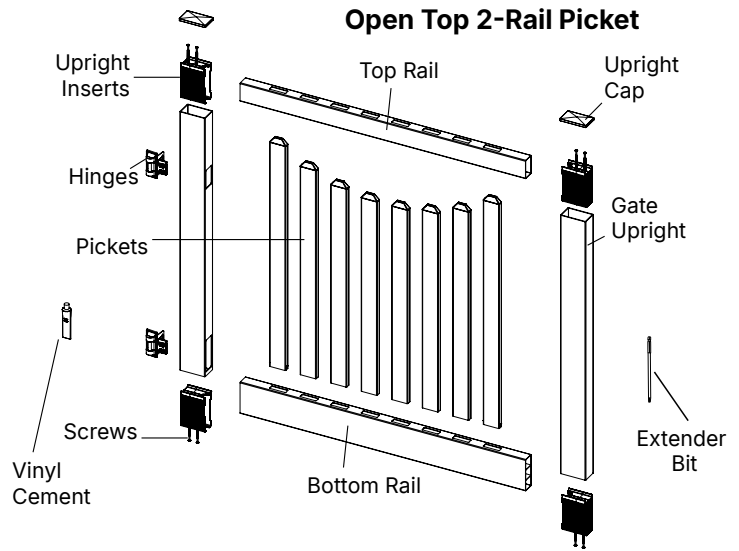
Shadowbox Gate Component list:

Description
Boards
Top Rail
Middle Rail
Bottom Rail
Gate Uprights
Upright Inserts
Upright Caps
Screws
Vinyl Cement
Hinges



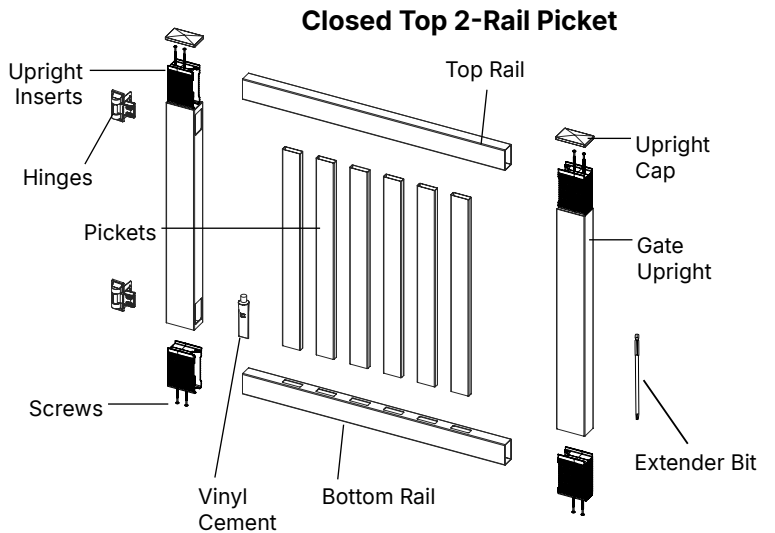
Open Top 2-Rail Picket Gate Component list:

Description
Pickets
Top Rail
Bottom Rail
Gate Uprights
Upright Inserts
Upright Caps
Screws
Vinyl Cement
Hinges
#2 Square Extender Bit



Closed Top 2-Rail Picket Gate Component list:

Description
Pickets
Top Rail
Bottom Rail
Gate Uprights
Upright Inserts
Upright Caps
Screws
Vinyl Cement
Hinges
#2 Square Extender Bit



# 1.

Lay gate components on a smooth, flat and clean surface. Begin by arranging the rails in the correct orientations.

# 2.

For Styles With Three Rails:

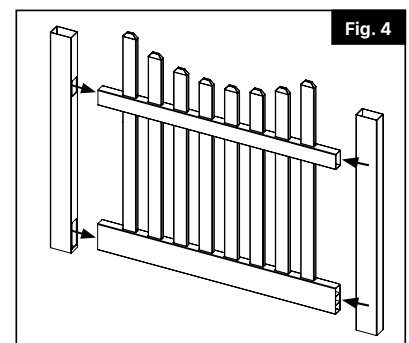
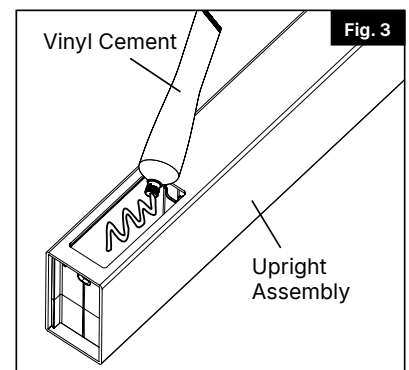
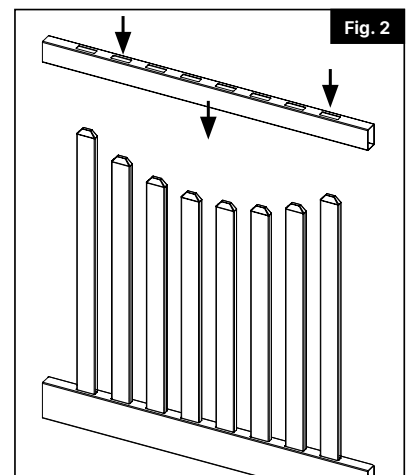
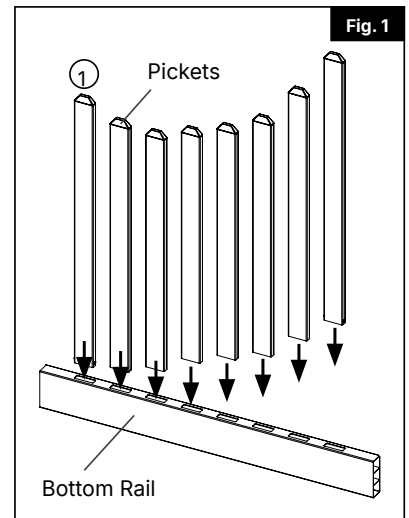
- a. Slide the pickets/boards into the bottom rail. If pickets/boards are numbered, follow the sequence from left to right (Fig. 1).
- b. Slide the top rail over the pickets (Fig. 2).

For Styles With Three Rails:

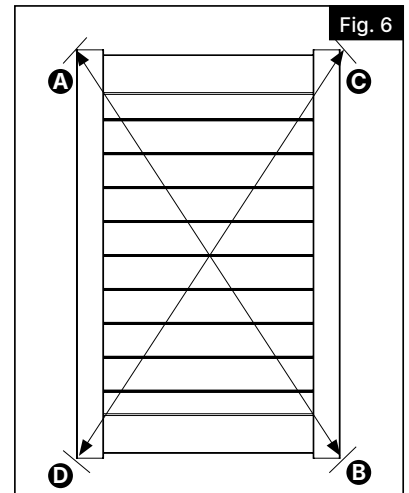
- a. Slide the pickets/boards into the bottom rail. If pickets/boards are numbered, follow the sequence from left to right (Fig. 1).
- b. Slide the middle rail over the pickets/boards.
- c. Slide the top rail over the pickets/boards (Fig. 2).

# 3.

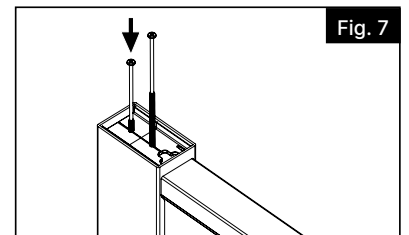
- a. Apply provided vinyl cement to all inside surfaces of the uprights where the rails will be installed (Fig. 3).
- b. Attach uprights to rails (Fig. 4).



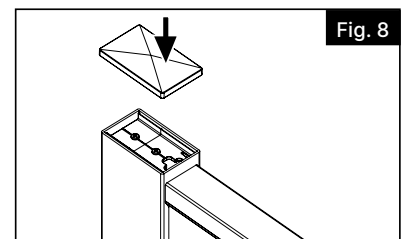
- 4.** Ensure gate is square. Measure diagonally from top of left corner rail (A) to bottom of right corner rail (B) and note the length. Then, measure diagonally from top of right corner rail (C) to bottom of left corner rail (D). Note the length. Make sure both measurements are the same before installing screws into uprights (Fig. 6).



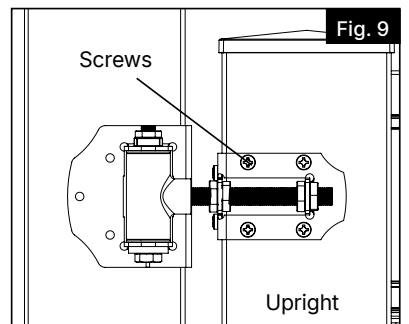
- 5.** Install two 6" screws (provided) through each upright insert and into the rail using the molded grooves on the insert as a guide (Fig. 7).



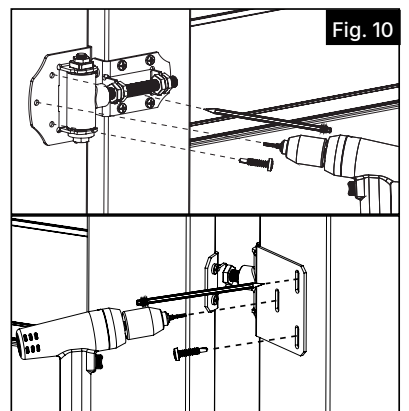
- 6.** Install upright caps onto the top of each upright with remaining vinyl cement (Fig. 8).



- 7.** **Attaching Outdoor Living® Hinge To The Upright:**
- Attaching the hinges to the inside of the gate will allow the gate to open inward. When attaching them to the outside, the gate will swing outward.
  - Mark and pre-drill  $\frac{3}{32}$ " pilot holes on top and bottom upright. Secure using six  $1\frac{1}{2}$ " screws (provided with the hinge) to front and side of the upright (Fig. 9). Repeat for the bottom hinge.

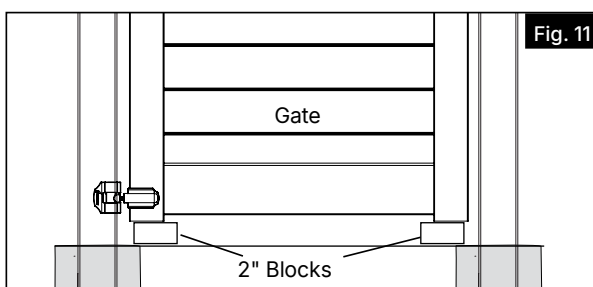


- 8.** Hold the gate level to the post, pre-drill holes with  $\frac{3}{32}$ " bit and secure with six  $1\frac{1}{2}$ " screws to the post (Fig. 10). Repeat for the bottom hinge.



**NOTE:**

Use 2" blocks to align the gate with the fence and help hold the gate steady (Fig. 11).





**CATALYST™**  
FENCE SOLUTIONS

**BARRIÈRES EN VINYLE  
INTIMITÉ ET  
AVEC BARREAUX**

**WORKS WITH:**

- NEWBURY
- TYBEE
- CHESAPEAKE
- CLEARWATER
- SOMERSET
- MONTAUK
- NORWALK
- NORWALK SLIM
- CAPE COD
- ROCKPORT
- NANTUCKET



Lire attentivement les instructions avant d'installer le produit.

Suivre les directives de sécurité du fabricant lors d'utilisation d'outils.

**Installations d'installation**

English.....1

Français.....7

Español..... 13

Pour enregistrer votre produit, visitez le: **CatalystFence.com.**

En cas de réclamation au titre de la garantie, appelez **888.549.7350.**



### AVERTISSEMENT:

- Une mauvaise installation du produit peut causer des blessures. Toujours porter des lunettes de sécurité lors de la coupe, du perçage et de l'assemblage du produit.
- Une installation incorrecte est susceptible de causer des dommages à la barrière ou des blessures à la personne qui en fait l'installation.
- Ce produit n'est pas approuvé pour les piscines.
- Ne pas permettre aux enfants de jouer avec la barrière.

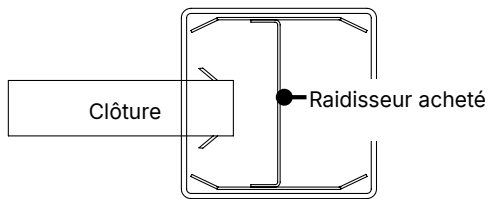


### AVIS:

- NE PAS assembler le kit s'il y a des pièces manquantes ou endommagées.
- NE PAS retourner le produit au magasin. Pour obtenir de l'aide ou des pièces de remplacement, composer le **888.549.7350**.

### AVANT DE COMMENCER :

Les poteaux de barrière en vinyle doivent être renforcés à l'intérieur à des fins de support de charge. Ainsi, on doit utiliser des raidisseurs de poteau (vendus séparément).



Vue de dessus du poteau toupillé

### OUTILS/MATÉRIEAUX NÉCESSAIRES :

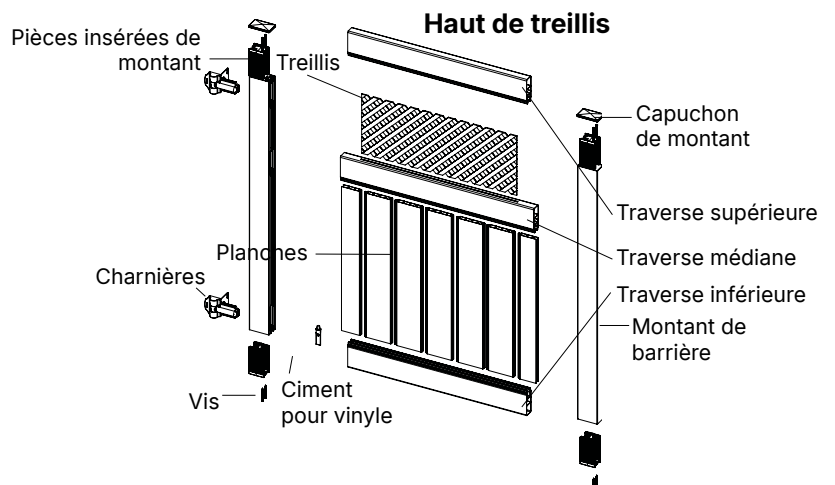
Tournevis Phillips
Lunettes de sécurité
Niveau à bulle
Ruban à mesurer
Perceuse
Embout à carré conducteur no 2
Quincaillerie de barrière (loquet)

### NOTE:

Les composantes sont illustrées pour référence visuelle seulement. Elles peuvent ne pas représenter le style exact du produit. Consulter l'étiquette du produit pour connaître le nombre de pièces réel.

Liste de composantes pour barrière avec haut de treillis :

Description
Treillis
Planches
Traverse supérieure
Traverse médiane
Traverse inférieure
Montants de barrière
Pièces insérées de montant
Capuchons de montant
Vis
Ciment pour vinyle
Charnières

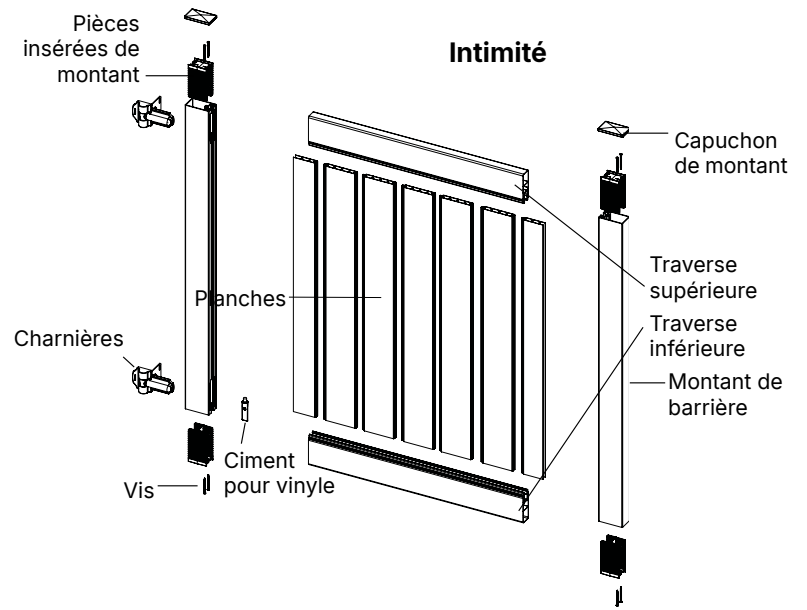


Pour obtenir et examiner une copie de la garantie, visitez **CatalystFence.com**. Vous pouvez également nous appeler au **888.549.7350** ou nous envoyer un courriel à **info@CatalystFence.com**.



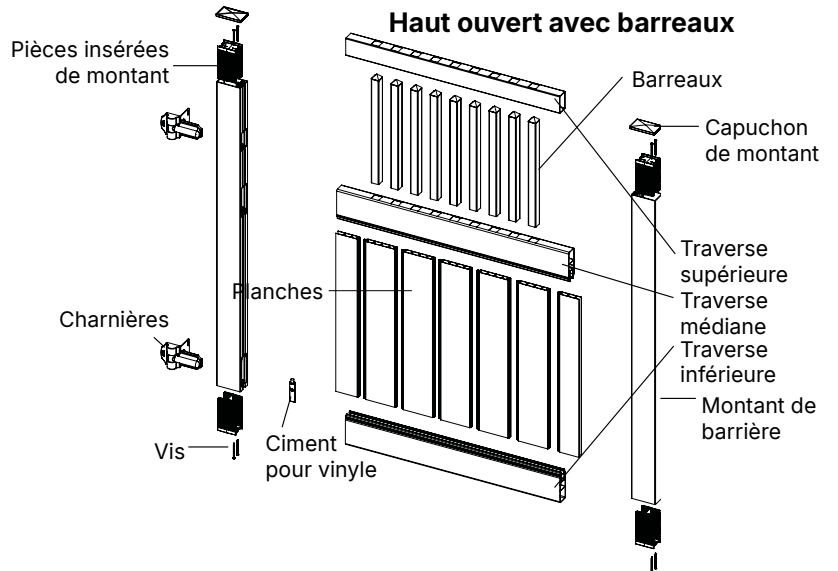
Liste de composantes pour barrière intimité

Description
Planches
Traverse supérieure
Traverse inférieure
Montants de barrière
Pièces insérées de montant
Capuchons de montant
Vis
Ciment pour vinyle
Charnières



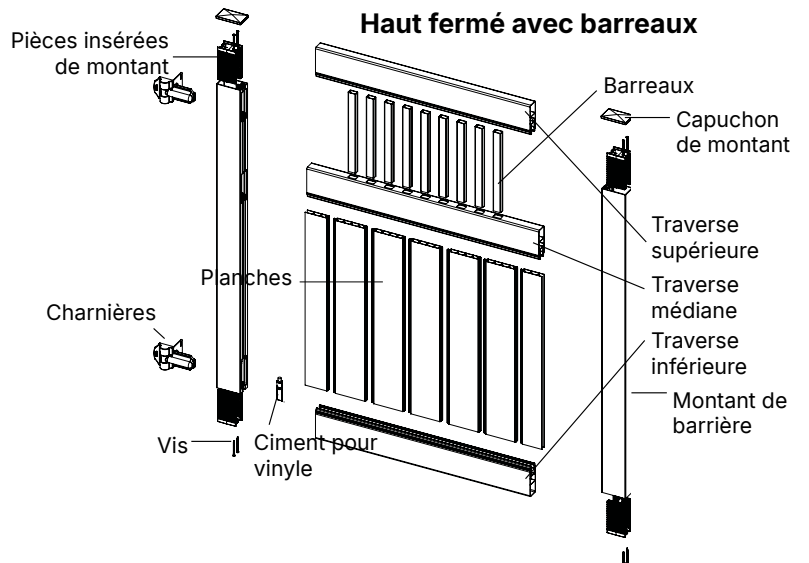
Liste de composantes pour barrière avec haut ouvert avec barreaux :

Description
Barreaux
Planches
Traverse supérieure
Traverse médiane
Traverse inférieure
Montants de barrière
Pièces insérées de montant
Capuchons de montant
Vis
Ciment pour vinyle
Charnières



Liste de composantes pour barrière avec haut fermé avec barreaux :

Description
Barreaux
Planches
Traverse supérieure
Traverse médiane
Traverse inférieure
Montants de barrière
Pièces insérées de montant
Capuchons de montant
Vis
Ciment pour vinyle
Charnières

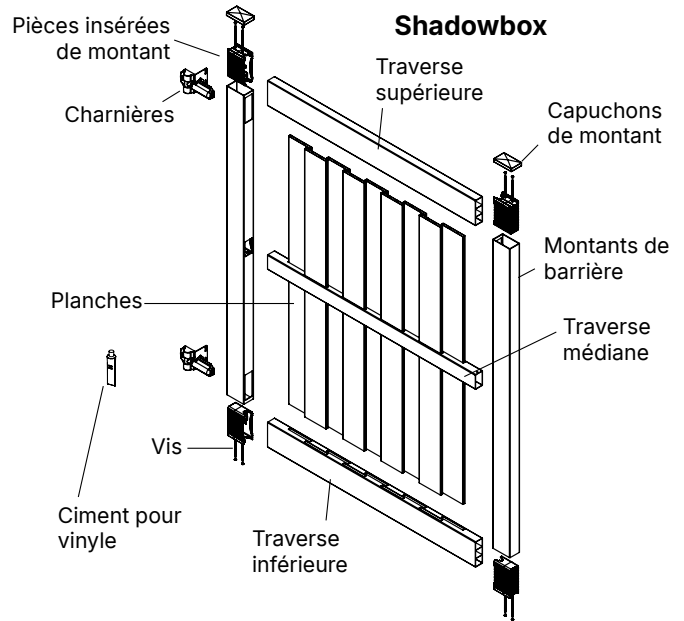


**NOTE:**

Les composantes sont illustrées pour référence visuelle seulement. Elles peuvent ne pas représenter le style exact du produit. Consulter l'étiquette du produit pour connaître le nombre de pièces réel.

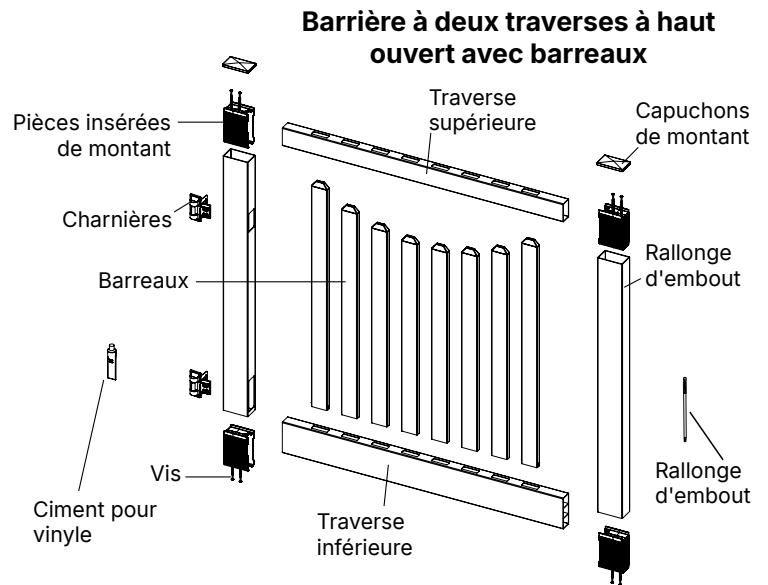
Liste de composantes pour barrière Shadowbox :

Description
Planches
Traverse supérieure
Traverse médiane
Traverse inférieure
Montants de barrière
Pièces insérées de montant
Capuchons de montant
Vis
Ciment pour vinyle
Charnières



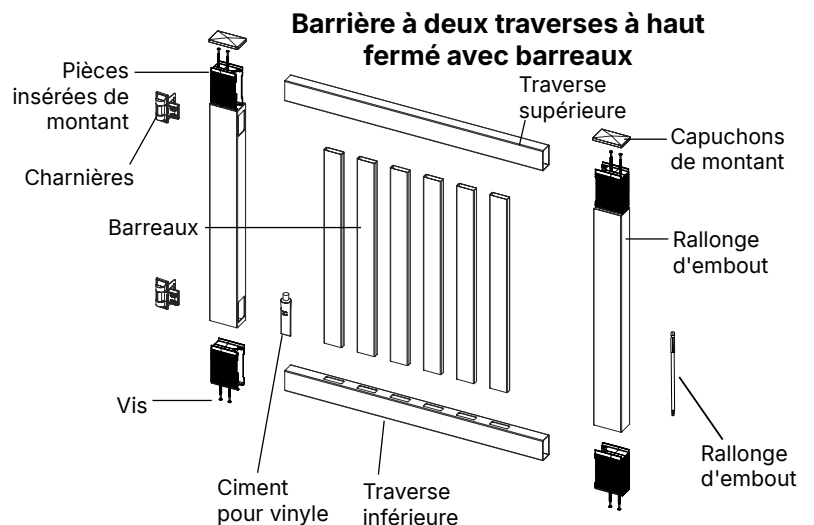
Liste de composantes pour barrière à deux traverses à haut fermé avec barreaux :

Description
Barreaux
Traverse supérieure
Traverse inférieure
Montants de barrière
Pièces insérées de montant
Capuchons de montant
Vis
Ciment pour vinyle
Charnières
Rallonge d'embout à carré conducteur no 2



Liste de composantes pour barrière à deux traverses à haut fermé avec barreaux :

Description
Barreaux
Traverse supérieure
Traverse inférieure
Montants de barrière
Pièces insérées de montant
Capuchons de montant
Vis
Ciment pour vinyle
Charnières
Rallonge d'embout à carré conducteur no 2



**1.** Placer les composantes de la barrière sur une surface lisse, plane et propre. Pour commencer, disposer les traverses dans le bon sens.

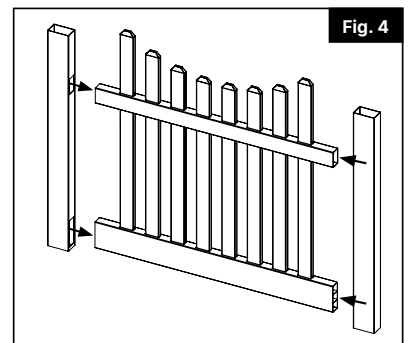
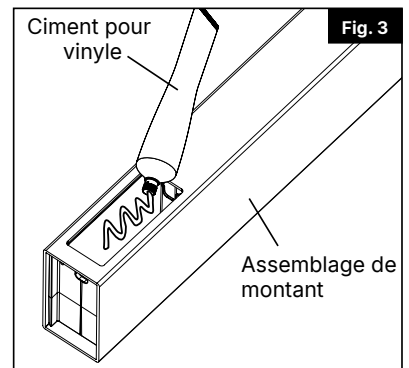
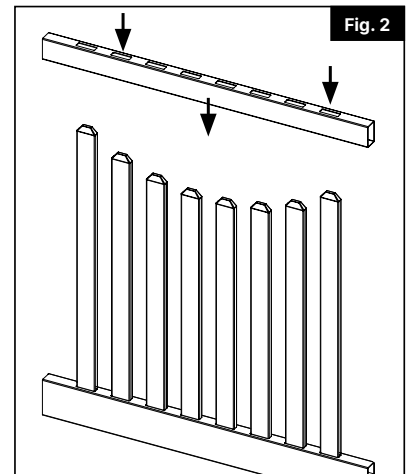
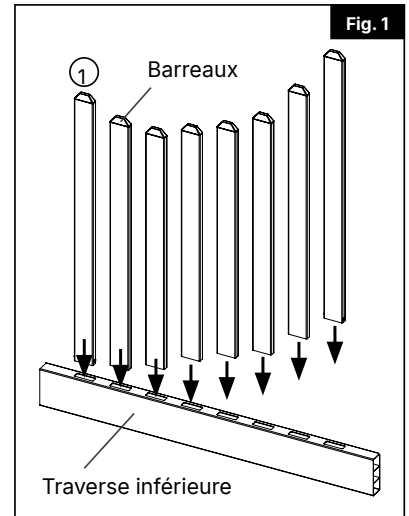
**2.** Styles avec deux traverses :

- Insérer les barreaux dans la traverse inférieure. Si les barreaux sont numérotés, suivre la séquence de gauche à droite (Fig. 1).
- Glisser la traverse supérieure sur les barreaux (Fig. 2).

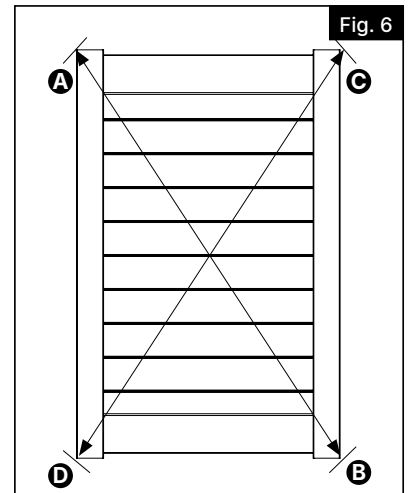
Styles avec trois traverses :

- Insérer les barreaux dans la traverse inférieure. Si les barreaux sont numérotés, suivre la séquence de gauche à droite (Fig. 1).
- Glisser la traverse médiane sur les barreaux.
- Glisser la traverse supérieure sur les barreaux/planches (Fig. 2).

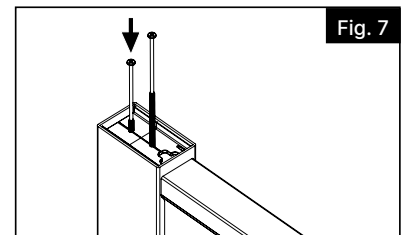
- 3.**
- Appliquer le ciment pour vinyle fourni sur toutes les surfaces intérieures des montants aux endroits où seront installées les traverses (Fig. 3).
  - Fixer les traverses aux montants (Fig. 4).



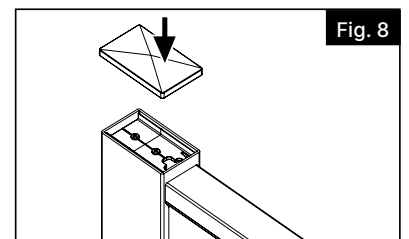
**4.** S'assurer que la barrière est d'équerre. Mesurer en diagonale à partir du coin gauche de la traverse supérieure (A) jusqu'au coin droit de la traverse inférieure (B). Noter cette mesure. Puis, mesurer en diagonale à partir du coin droit de la traverse supérieure (C) jusqu'au coin gauche de la traverse inférieure (D). Noter cette mesure. S'assurer que ces deux mesures sont identiques avant de fixer les vis dans les montants (Fig. 6).



**5.** Enfoncez deux vis de 6 po/15,2 cm (fournies) à travers chaque pièce insérée de montant jusque dans la traverse en utilisant les rainures moulées sur la pièce insérée comme guide (Fig. 7).

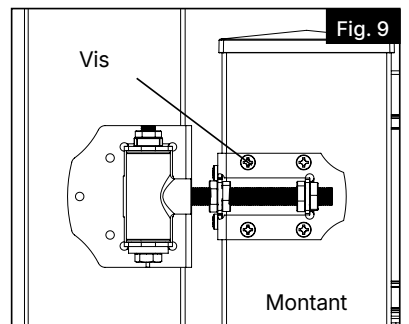


**6.** Installer les capuchons de montant sur le dessus de chaque montant en utilisant le reste du ciment pour vinyle (Fig. 8).

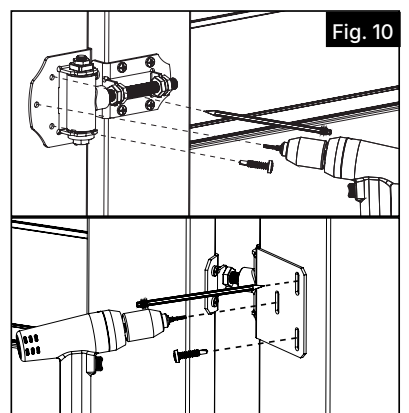


**7.** **Fixation des charnières Outdoor Living<sup>MD</sup> au montant :**

- a. En fixant les charnières sur l'intérieur de la barrière, la barrière oscille vers l'intérieur, tandis qu'en fixant les charnières sur l'extérieur, la barrière oscille vers l'extérieur.
- b. Marquer l'emplacement des vis, et utiliser une mèche de  $\frac{3}{32}$  po (2,4 mm) pour percer des avant-trous au haut et au bas du montant. Fixer la charnière du haut sur le devant et sur le côté du montant au moyen de six vis de  $1\frac{1}{2}$  po/38,1 mm (fournies avec la charnière) (Fig. 9). Répéter ces étapes pour la charnière du bas.

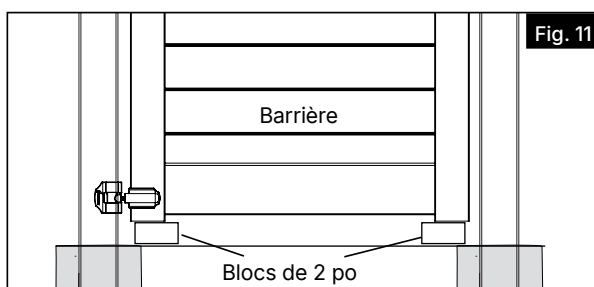


**8.** En s'assurant que la barrière est bien de niveau avec le poteau, percer des avant-trous avec une mèche de  $\frac{3}{32}$  po (2,4 mm). Puis, fixer la charnière du haut au poteau au moyen de six vis de  $1\frac{1}{2}$  po/38,1 mm (Fig. 10). Répéter ces étapes pour la charnière du bas.



**NOTE:**

Utiliser les blocs de 2 po (50 mm) pour aligner la barrière sur la clôture et pour stabiliser la barrière (Fig. 11).





**CATALYST™**  
FENCE SOLUTIONS

# PORTONES DE VINOLO DE PRIVACIDAD Y DE TABLONES EN PUNTA

**WORKS WITH:**

- NEWBURY
- TYBEE
- CHESAPEAKE
- CLEARWATER
- SOMERSET
- MONTAUK
- NORWALK
- NORWALK SLIM
- CAPE COD
- ROCKPORT
- NANTUCKET



Lea todas las instrucciones antes de la instalación del producto.

Consulte las instrucciones de seguridad del fabricante cuando se vaya a utilizar alguna herramienta.

## Instrucciones de Instalación

English.....1

Français..... 7

Español..... 13

Para registrar su producto, visite: [CatalystFence.com](http://CatalystFence.com).

En caso de reclamación de garantía, llame 888.549.7350.



### ADVERTENCIA:

- La instalación incorrecta de este producto puede resultar en lesiones corporales. Utilice siempre gafas de seguridad al momento de cortar, taladrar y montar el producto.
- La instalación incorrecta puede causar daños al portón o a personas.
- No aprobado por el código de piscinas
- No permita que los niños jueguen con el portón.

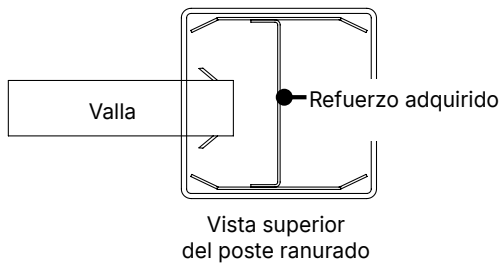


### AVISO:

- NO intente ensamblar el kit si faltan piezas o las piezas están dañadas.
- NO devuelva el producto a la tienda; para solicitar ayuda o piezas de repuesto, llame al: **888.549.7350**.

### ANTES DE COMENZAR:

Los postes de vinilo para portones requieren un sistema de soporte interno con la finalidad de soportar el peso, por lo que es necesario un refuerzo para postes. El refuerzo para poste debe adquirirse por separado.



### HERRAMIENTAS QUE SE REQUIEREN:

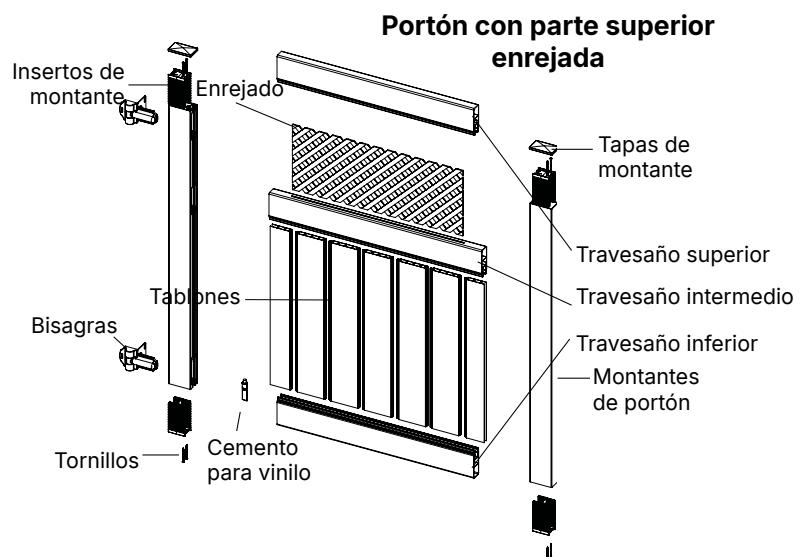
Destornillador Phillips
Gafas de protección
Nivel de línea
Cinta métrica
Taladro
Dado cuadrado #2
Componentes de portón (cerrojo)

### NOTA:

Los componentes mostrados son sólo para referencia visual y es posible que no describan el estilo exacto de su producto. Consulte la etiqueta del producto para obtener la cantidad correcta de piezas.

Lista de componentes de portón con parte superior enrejada:

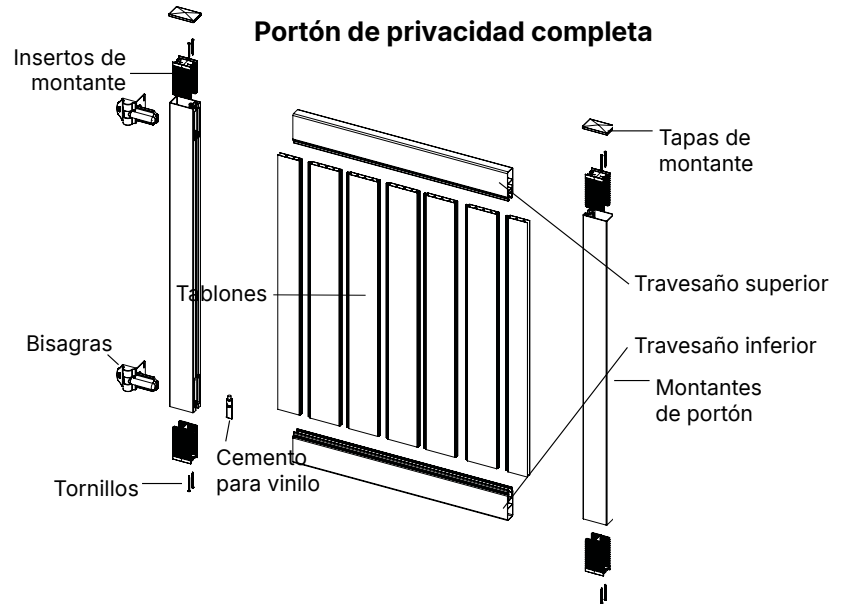
Descripción
Enrejado
Tablones
Travesaño superior
Travesaño intermedio
Travesaño inferior
Montantes de portón
Insertos de montante
Tapas de montante
Tornillos
Cemento para vinilo
Bisagras



Para obtener y revisar una copia de la garantía, sírvase visitar **CatalystFence.com**. También puede contactarnos en el **888.549.7350** o enviar un correo electrónico a **info@CatalystFence.com**.

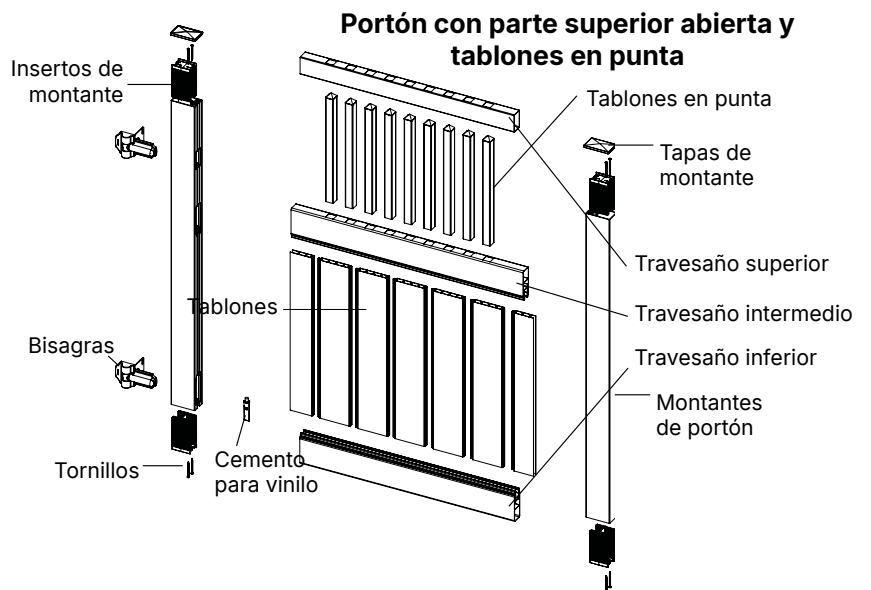
Lista de componentes de portón de privacidad completa:

Descripción
Tablones
Travesaño superior
Travesaño inferior
Montantes de portón
Insertos de montante
Tapas de montante
Tornillos
Cemento para vinilo
Bisagras



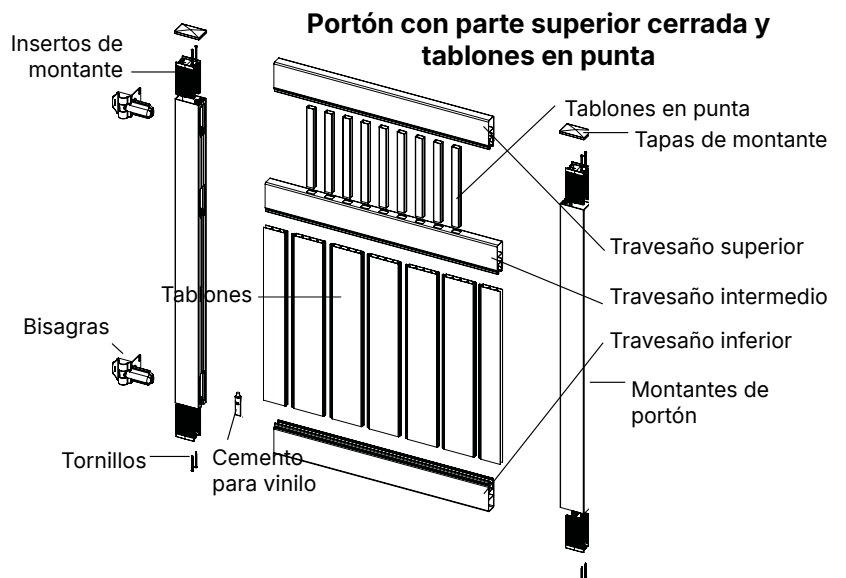
Lista de componentes de portón con parte superior abierta y tablones en punta:

Descripción
Tablones en punta
Tablones
Travesaño superior
Travesaño intermedio
Travesaño inferior
Montantes de portón
Insertos de montante
Tapas de montante
Tornillos
Cemento para vinilo
Bisagras



Lista de componentes de portón con parte superior cerrada y tablones en punta:

Descripción
Tablones en punta
Tablones
Travesaño superior
Travesaño intermedio
Travesaño inferior
Montantes de portón
Insertos de montante
Tapas de montante
Tornillos
Cemento para vinilo
Bisagras

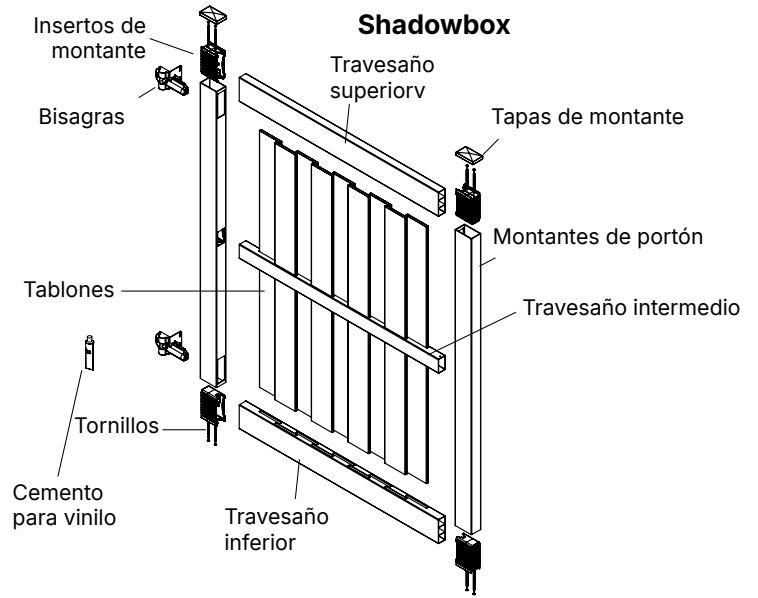


**NOTA:**

Los componentes mostrados son sólo para referencia visual y es posible que no describan el estilo exacto de su producto. Consulte la etiqueta del producto para obtener la cantidad correcta de piezas.

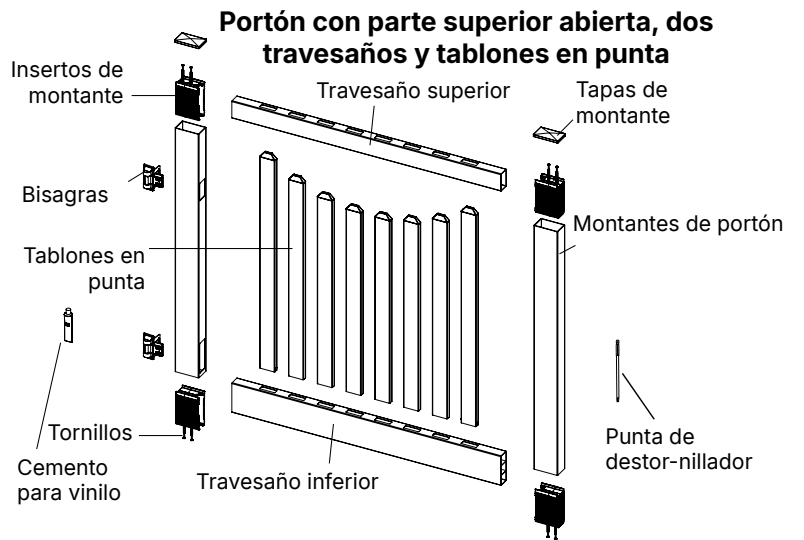
**Lista de componentes de portón de Shadowbox:**

Descripción
Tablones
Travesaño superior
Travesaño intermedio
Travesaño inferior
Montantes de portón
Insertos de montante
Tapas de montante
Tornillos
Cemento para vinilo
Bisagras



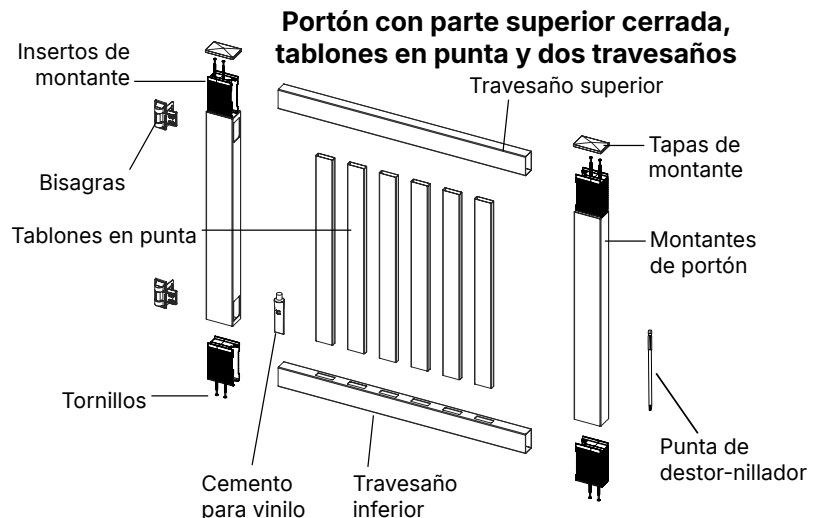
**Lista de componentes de portón con parte superior abierta, dos travesaños y tablones en punta:**

Descripción
Tablones en punta
Travesaño superior
Travesaño inferior
Montantes de portón
Insertos de montante
Tapas de montante
Tornillos
Cemento para vinilo
Bisagras
Dado cuadrado #2 de extensión



**Lista de componentes de portón con parte superior cerrada, tablones en punta y dos travesaños**

Descripción
Tablones en punta
Travesaño superior
Travesaño inferior
Montantes de portón
Insertos de montante
Tapas de montante
Tornillos
Cemento para vinilo
Bisagras
Dado cuadrado #2 de extensión





**1.** Coloque los componentes del portón sobre una superficie uniforme, plana y limpia. Empiece por acomodar los travesaños en el sentido correcto.

**2.**

En los estilos con dos travesaños:

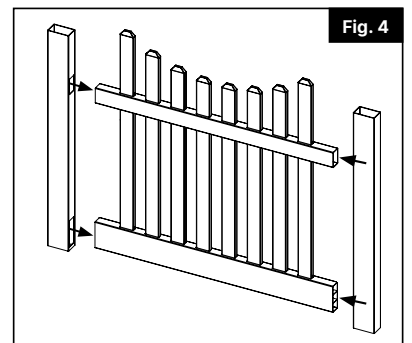
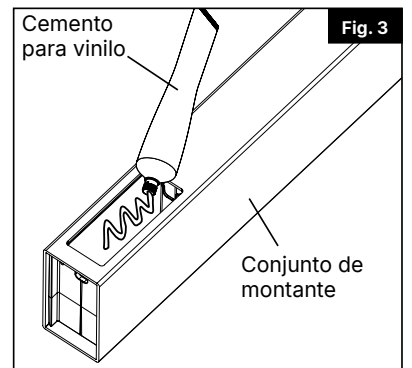
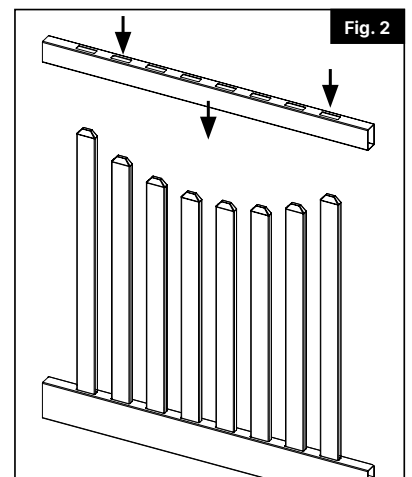
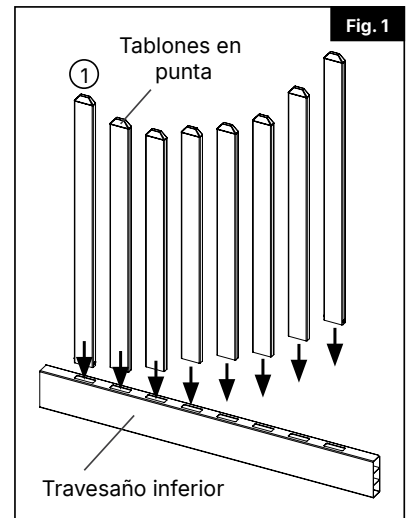
- Coloque los tablonos en punta en el travesaño inferior. Si los tablonos en punta están enumerados, siga la secuencia de izquierda a derecha (Fig. 1).
- Coloque el travesaño superior a lo largo de los tablonos en punta (Fig. 2).

En los estilos con tres travesaños:

- Coloque los tablonos en punta en el travesaño inferior. Si los tablonos en punta están enumerados, siga la secuencia de izquierda a derecha (Fig. 1).
- Coloque el travesaño intermedio a lo largo de los tablonos en punta.
- Coloque el travesaño superior a lo largo de los tablonos en punta (Fig. 2).

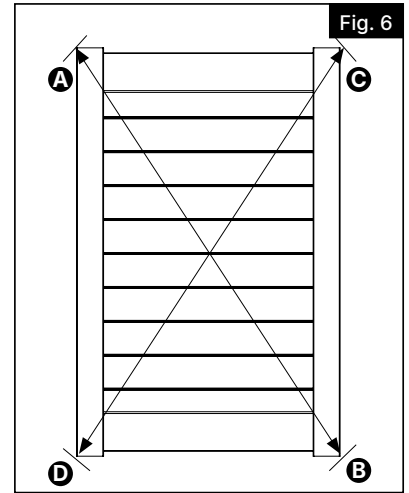
**3.**

- Aplique el cemento para vinilo suministrado en las superficies interiores de los montantes de la Figura 3 donde se instalarán los travesaños (Fig. 3).
- Sujete los montantes a los travesaños (Fig. 4).



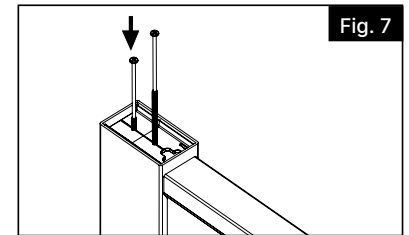
# 4.

Compruebe que el portón esté cuadrado. Mida en diagonal desde la esquina superior izquierda del travesaño (A) hasta la esquina inferior derecha del travesaño (B) y anote la longitud. A continuación, mida en diagonal desde la esquina superior derecha del travesaño (C) hasta la esquina inferior izquierda del travesaño (D). Anote la longitud. Compruebe que las medidas sean iguales antes de instalar los tornillos en los montantes (Fig. 6).



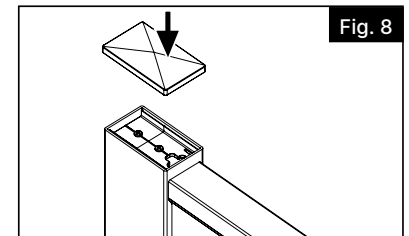
# 5.

Instale dos tornillos de 6" (suministrados) a través de cada inserto de montante hasta llegar al travesaño usando las ranuras moldeadas del inserto a modo de guía (Fig. 7).



# 6.

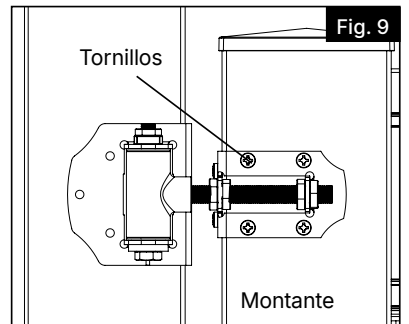
Instale las tapas de montante en la parte superior de cada montante con el cemento para vinilo (Fig. 8).



# 7.

**Fijación de la bisagra Outdoor Living® en el montante:**

- Fijar las bisagras en la parte interior del portón le permitirá abrir el portón hacia adentro. Cuando se fijan las bisagras en la parte exterior, el portón se abre hacia afuera.
- Marque y perfore agujeros guía de  $\frac{3}{32}$ " en el montante superior e inferior. Fije las bisagras con seis tornillos de  $\frac{1}{2}$ " (incluidos con la bisagra) en la parte delantera y lateral del montante (Fig. 9). Repita el procedimiento en la bisagra inferior.

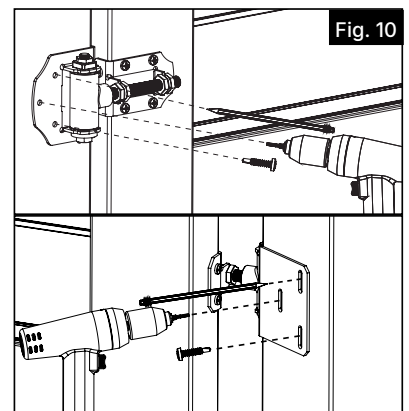
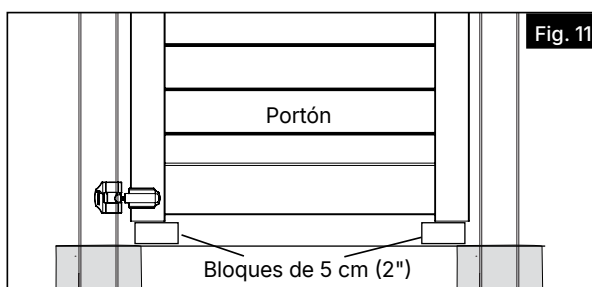


# 8.

Sostenga el portón de forma nivelada contra el poste, taladre los agujeros con una broca de  $\frac{3}{32}$ " de la Figura 10 y fije la bisagra con seis tornillos de  $\frac{1}{2}$ " en el poste (Fig. 10). Repita el procedimiento en la bisagra inferior.

**NOTA:**

Utilice los bloques de 5 cm (2") para alinear el portón con la valla y ayudar a sostener el portón de manera firme (Fig. 11).





Catalyst™ Fence Solutions  
400 Perimeter Center Terrace  
Suite 1000  
Atlanta, GA 30346  
CatalystFence.com • 888.549.7350